

HARD IMPROVEMENT FOR HARD METALS

VHM 238 / 239 HX63

VHM 238 / 239 HX70



Jongen Werkzeugtechnik GmbH & Co. KG

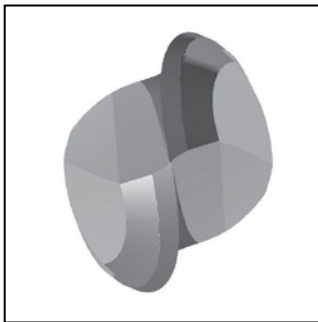


Advantages

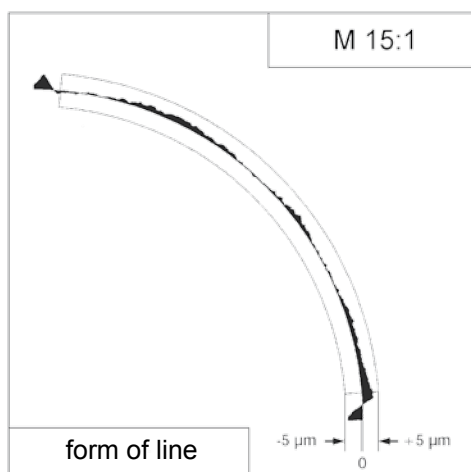
- » Shorter machining process through high cutting parameters
- » Long tool life
- » Stable working procedure
- » Brilliant application characteristics
 - excellent running smoothness
 - very good surfaces
- » High working precision
- » Available in two different length versions
- » For a well-practicable functionality the tools are reduced (settled) by grinding

The Tool

- » Ball-shaped end mill available in a long and a short version
- » Holding shafts made to DIN 6536-HA
- » Spiral slot angle 30°
- » Reduced (settled) by grinding for a well-practicable functionality
- » Cutting edge geometry specifically designed for machining hard metals
- » Improved micro geometries
- » Cutting edges working in centre strengthened against eruption



- » Contour preciseness within 10 μm
- » Radius correctness $\pm 5 \mu\text{m}$



Cutting Material „HX63”

Hard metal:

- » Ultra finest-grain carbide type *ISO: K10-K30*
- » Specifically designed for machining hard materials, applicatio areas up to 63 HRC

Coating type:

- » AlTiN-Nanocomposit coating exclusively developed for machining hard materials
- » Finest coating structure
- » High oxidation stability and hot hardness
- » Extreme high tenacity
- » Very hard material type

Cutting Material „HX70“

Hard metal:

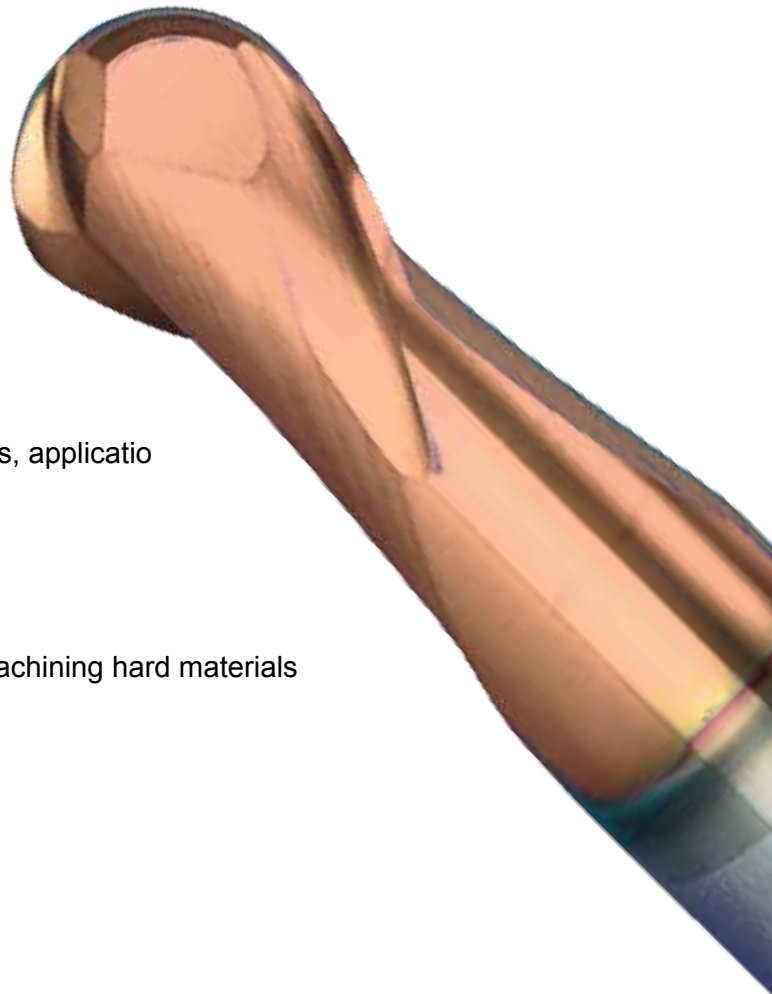
- » Ultra finest-grain carbide type *ISO: K10-K20*
- » Specifically designed for machining hard materials, applicatio areas up to 70 HRC

Coating type:

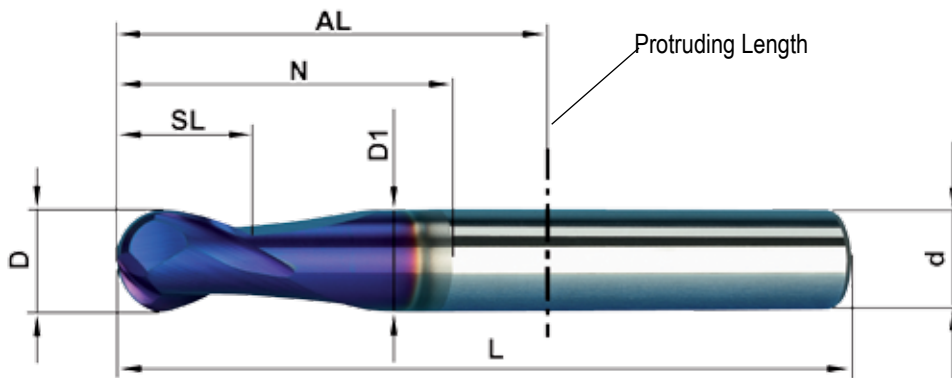
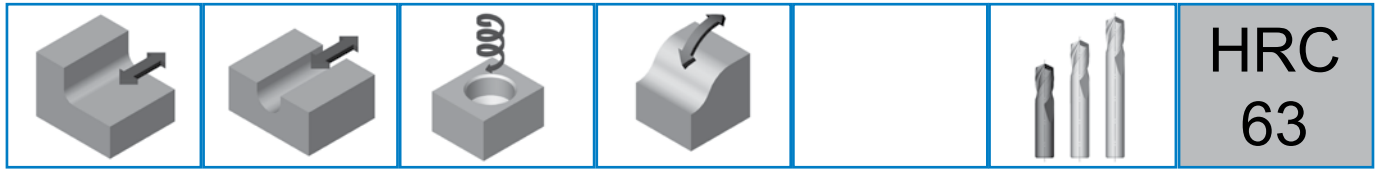
- » Tialn/TialSiN coating exclusively developed for machining hard materials
- » Finest coating structure
- » High oxidation stability and hot hardness
- » Extreme high tenacity
- » Very hard material type

Application Areas

- » Suitable for pre-finishing and finishing of all tempered steels
- » HX63 applicable up to 63HRC
- » HX70 applicable up to 70HRC



Technical Data VHM 238 HX63



Tolerance \varnothing :

$\varnothing 2,0 - 8,0 = \begin{matrix} -0,008 \\ -0,018 \end{matrix}$

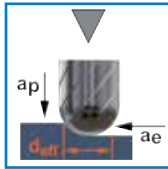
$\varnothing 10,0 - 16,0 = \begin{matrix} -0,013 \\ -0,028 \end{matrix}$

Order-No.	D	SL	D1	N	AL	d_{h6}	L	Z
VHM 238-02 HX63	2	2	-	6,8	22	6	58	2
VHM 238-03 HX63	3	3	-	10,3	22	6	58	2
VHM 238-04 HX63	4	4	-	13,8	22	6	58	2
VHM 238-05 HX63	5	5	-	17,2	22	6	58	2
VHM 238-06 HX63	6	6	5,6	21,0	22	6	58	2
VHM 238-08 HX63	8	8	7,6	27,0	28	8	64	2
VHM 238-10 HX63	10	10	9,6	32,0	33	10	73	2
VHM 238-12 HX63	12	12	11,6	38,0	39	12	84	2
VHM 238-16 HX63	16	16	15,6	44,0	45	16	93	2

AL = Protruding Length

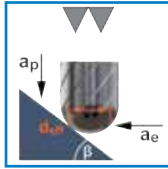
The above-mentioned data are standard values that may vary depending on processing, type of machine and material grade. For processing use a machine with the highest preciseness and rigidity. Should the available rotation number be lower of that given in the table, reduce feed rate proportionally.

Cutting Data Recommendations



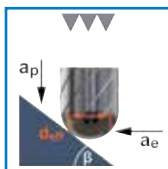
Roughing

Material	D [mm]	Vc [m/min]	Fz [mm]	ap [mm]	ae [mm]	β [°]	ø-eff [mm]	n [min ⁻¹]	Vf [mm/min]
Tool steel heat-treatable steel 1200- 1600 N/mm ² 38-48 HRC	2	160 (140 - 180)	0,060 (0,040 - 0,080)	0,35	0,80	0	1,52	33.510	4.020
	3	160 (140 - 180)	0,080 (0,060 - 0,100)	0,55	1,20	0	2,32	21.940	3.510
	4	160 (140 - 180)	0,095 (0,075 - 0,115)	0,70	1,60	0	3,04	16.750	3.185
	5	160 (140 - 180)	0,105 (0,085 - 0,125)	0,90	2,00	0	3,84	13.260	2.785
	6	160 (140 - 180)	0,115 (0,095 - 0,135)	1,25	2,40	0	4,87	10.450	2.405
	8	160 (140 - 180)	0,130 (0,110 - 0,150)	1,70	3,20	0	6,55	7.780	2.025
	10	160 (140 - 180)	0,140 (0,120 - 0,160)	2,10	4,00	0	8,15	6.250	1.750
	12	160 (140 - 180)	0,150 (0,130 - 0,170)	2,50	4,80	0	9,75	5.230	1.570
Tool steel heat-treatable steel 1200- 1600 N/mm ² 48-56 HRC	2	130 (110 - 150)	0,055 (0,035 - 0,075)	0,35	0,80	0	1,52	27.230	2.995
	3	130 (110 - 150)	0,070 (0,050 - 0,090)	0,55	1,20	0	2,32	17.820	2.495
	4	130 (110 - 150)	0,085 (0,065 - 0,105)	0,70	1,60	0	3,04	13.610	2.315
	5	130 (110 - 150)	0,095 (0,075 - 0,115)	0,90	2,00	0	3,84	10.770	2.045
	6	130 (110 - 150)	0,105 (0,085 - 0,125)	1,25	2,40	0	4,87	8.490	1.785
	8	130 (110 - 150)	0,120 (0,100 - 0,140)	1,70	3,20	0	6,55	6.320	1.515
	10	130 (110 - 150)	0,130 (0,110 - 0,150)	2,10	4,00	0	8,15	5.080	1.320
	12	130 (110 - 150)	0,140 (0,120 - 0,160)	2,50	4,80	0	9,75	4.250	1.190
Tool steel heat-treatable steel 56-63 HRC	2	110 (90 - 130)	0,050 (0,030 - 0,070)	0,35	0,80	0	1,52	23.040	2.305
	3	110 (90 - 130)	0,065 (0,045 - 0,085)	0,55	1,20	0	2,32	15.080	1.960
	4	110 (90 - 130)	0,080 (0,060 - 0,100)	0,70	1,60	0	3,04	11.520	1.845
	5	110 (90 - 130)	0,090 (0,070 - 0,110)	0,90	2,00	0	3,84	9.110	1.640
	6	110 (90 - 130)	0,100 (0,080 - 0,120)	1,25	2,40	0	4,87	7.180	1.435
	8	110 (90 - 130)	0,110 (0,090 - 0,130)	1,70	3,20	0	6,55	5.350	1.175
	10	110 (90 - 130)	0,120 (0,100 - 0,140)	2,10	4,00	0	8,15	4.300	1.030
	12	110 (90 - 130)	0,125 (0,105 - 0,145)	2,50	4,80	0	9,75	3.590	900
16	110 (90 - 130)	0,140 (0,120 - 0,160)	3,35	6,40	0	13,02	2.690	755	



Pre-Finishing

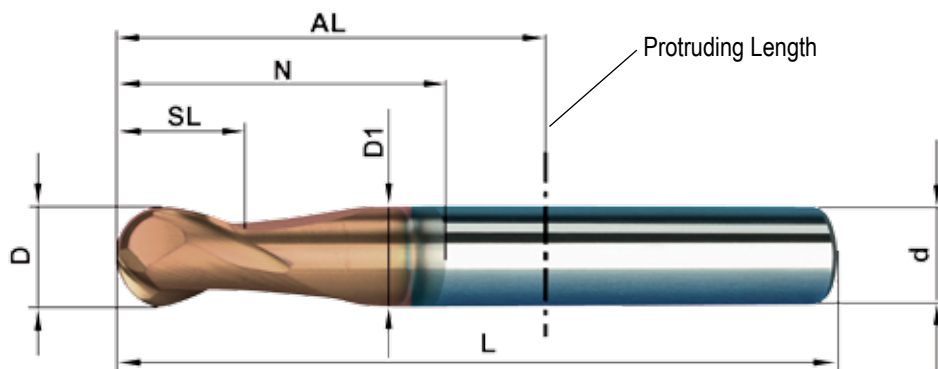
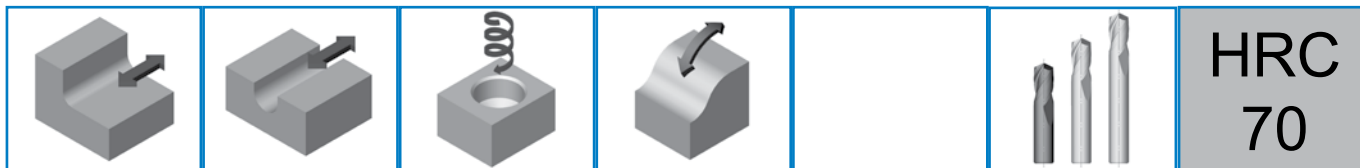
Material	D [mm]	Vc [m/min]	Fz [mm]	ap [mm]	ae [mm]	β [°]	ø-eff [mm]	n [min ⁻¹]	Vf [mm/min]
Tool steel heat-treatable steel 1200- 1600 N/mm ² 38-48 HRC	2	200 (180 - 220)	0,085 (0,065 - 0,105)	0,25	0,25	45	2,00	31.890	5.420
	3	200 (180 - 220)	0,110 (0,090 - 0,130)	0,35	0,35	45	2,99	21.300	4.685
	4	200 (180 - 220)	0,130 (0,110 - 0,150)	0,50	0,50	45	3,99	15.950	4.145
	5	200 (180 - 220)	0,145 (0,125 - 0,165)	0,60	0,60	45	4,98	12.770	3.705
	6	200 (180 - 220)	0,160 (0,140 - 0,180)	0,70	0,70	45	5,98	10.650	3.410
	8	200 (180 - 220)	0,180 (0,160 - 0,200)	0,95	0,95	45	7,97	7.980	2.875
	10	200 (180 - 220)	0,195 (0,175 - 0,215)	1,20	1,20	45	9,97	6.390	2.490
	12	200 (180 - 220)	0,205 (0,185 - 0,225)	1,45	1,45	45	11,97	5.320	2.180
Tool steel heat-treatable steel 1200- 1600 N/mm ² 48-56 HRC	2	160 (140 - 180)	0,075 (0,055 - 0,095)	0,25	0,25	45	2,00	25.510	3.825
	3	160 (140 - 180)	0,100 (0,080 - 0,120)	0,35	0,35	45	2,99	17.040	3.410
	4	160 (140 - 180)	0,120 (0,100 - 0,140)	0,50	0,50	45	3,99	12.760	3.060
	5	160 (140 - 180)	0,135 (0,115 - 0,155)	0,60	0,60	45	4,98	10.220	2.760
	6	160 (140 - 180)	0,145 (0,125 - 0,165)	0,70	0,70	45	5,98	8.520	2.470
	8	160 (140 - 180)	0,165 (0,145 - 0,185)	0,95	0,95	45	7,97	6.390	2.110
	10	160 (140 - 180)	0,180 (0,160 - 0,200)	1,20	1,20	45	9,97	5.110	1.840
	12	160 (140 - 180)	0,190 (0,170 - 0,210)	1,45	1,45	45	11,97	4.260	1.620
Tool steel heat-treatable steel 56-63 HRC	2	120 (100 - 140)	0,070 (0,050 - 0,090)	0,25	0,25	45	2,00	19.140	2.680
	3	120 (100 - 140)	0,090 (0,070 - 0,110)	0,35	0,35	45	2,99	12.780	2.300
	4	120 (100 - 140)	0,110 (0,090 - 0,130)	0,50	0,50	45	3,99	9.570	2.105
	5	120 (100 - 140)	0,125 (0,105 - 0,145)	0,60	0,60	45	4,98	7.660	1.915
	6	120 (100 - 140)	0,135 (0,115 - 0,155)	0,70	0,70	45	5,98	6.390	1.725
	8	120 (100 - 140)	0,150 (0,130 - 0,170)	0,95	0,95	45	7,97	4.790	1.435
	10	120 (100 - 140)	0,165 (0,145 - 0,185)	1,20	1,20	45	9,97	3.830	1.265
	12	120 (100 - 140)	0,175 (0,155 - 0,195)	1,45	1,45	45	11,97	3.190	1.115
16	120 (100 - 140)	0,190 (0,170 - 0,210)	1,90	1,90	45	15,95	2.400	910	



Finishing

Material	D [mm]	Vc [m/min]	Fz [mm]	ap [mm]	ae [mm]	β [°]	ø-eff [mm]	n [min ⁻¹]	Vf [mm/min]
Tool steel heat-treatable steel 1200- 1600 N/mm ² 38-48 HRC	2	350 (310 - 390)	0,045 (0,025 - 0,065)	0,05	0,05	45	1,79	62.410	5.615
	3	350 (310 - 390)	0,055 (0,035 - 0,075)	0,05	0,05	45	2,59	42.950	4.725
	4	350 (310 - 390)	0,065 (0,045 - 0,085)	0,05	0,05	45	3,39	32.900	4.275
	5	350 (310 - 390)	0,070 (0,050 - 0,090)	0,10	0,10	45	4,38	25.410	3.555
	6	350 (310 - 390)	0,075 (0,055 - 0,095)	0,10	0,10	45	5,19	21.480	3.220
	8	350 (310 - 390)	0,080 (0,060 - 0,100)	0,10	0,10	45	6,77	16.450	2.630
	10	350 (310 - 390)	0,085 (0,065 - 0,105)	0,10	0,10	45	8,34	13.360	2.270
	12	350 (310 - 390)	0,090 (0,070 - 0,110)	0,15	0,15	45	10,16	10.970	1.975
Tool steel heat-treatable steel 1200- 1600 N/mm ² 48-56 HRC	2	300 (270 - 330)	0,045 (0,025 - 0,065)	0,05	0,05	45	1,79	53.490	4.815
	3	300 (270 - 330)	0,055 (0,035 - 0,075)	0,05	0,05	45	2,59	36.820	4.050
	4	300 (270 - 330)	0,060 (0,040 - 0,080)	0,05	0,05	45	3,39	28.200	3.385
	5	300 (270 - 330)	0,065 (0,045 - 0,085)	0,10	0,10	45	4,38	21.780	2.830
	6	300 (270 - 330)	0,070 (0,050 - 0,090)	0,10	0,10	45	5,19	18.410	2.575
	8	300 (270 - 330)	0,080 (0,060 - 0,100)	0,10	0,10	45	6,77	14.100	2.255
	10	300 (270 - 330)	0,080 (0,060 - 0,100)	0,10	0,10	45	8,34	11.450	1.830
	12	300 (270 - 330)	0,085 (0,065 - 0,105)	0,15	0,15	45	10,16	9.400	1.600
Tool steel heat-treatable steel 56-63 HRC	2	240 (210 - 270)	0,040 (0,020 - 0,060)	0,05	0,05	45	1,79	42.800	3.425
	3	240 (210 - 270)	0,050 (0,030 - 0,070)	0,05	0,05	45	2,59	29.450	2.945
	4	240 (210 - 270)	0,060 (0,040 - 0,080)	0,05	0,05	45	3,39	22.560	2.705
	5	240 (210 - 270)	0,065 (0,045 - 0,085)	0,10	0,10	45	4,38	17.430	2.265
	6	240 (210 - 270)	0,070 (0,050 - 0,090)	0,10	0,10	45	5,19	14.730	2.060
	8	240 (210 - 270)	0,075 (0,055 - 0,095)	0,10	0,10	45	6,77	11.280	1.690
	10	240 (210 - 270)	0,080 (0,060 - 0,100)	0,10	0,10	45	8,34	9.160	1.465
	12	240 (210 - 270)	0,080 (0,060 - 0,100)	0,15	0,15	45	10,16	7.520	1.205
16	240 (210 - 270)	0,085 (0,065 - 0,105)	0,20	0,20	45	13,54	5.640	960	

Technical Data VHM 238 HX70



Tolerance \varnothing :

\varnothing 2,0 - 8,0 = $\begin{matrix} -0,008 \\ -0,018 \end{matrix}$

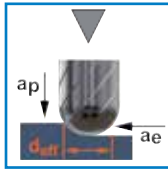
\varnothing 10,0 - 16,0 = $\begin{matrix} -0,013 \\ -0,028 \end{matrix}$

Order-No.	D	SL	D1	N	AL	d_{h6}	L	Z
VHM 238-02 HX70	2	2	-	6,8	22	6	58	2
VHM 238-03 HX70	3	3	-	10,3	22	6	58	2
VHM 238-04 HX70	4	4	-	13,8	22	6	58	2
VHM 238-05 HX70	5	5	-	17,2	22	6	58	2
VHM 238-06 HX70	6	6	5,6	21,0	22	6	58	2
VHM 238-08 HX70	8	8	7,6	27,0	28	8	64	2
VHM 238-10 HX70	10	10	9,6	32,0	33	10	73	2
VHM 238-12 HX70	12	12	11,6	38,0	39	12	84	2
VHM 238-16 HX70	16	16	15,6	44,0	45	16	93	2

AL = Protruding Length

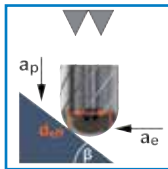
The mentioned cutting data recommendations are standard values that may vary depending on processing, type of machine and material grade. For processing use a machine with the highest preciseness and rigidity. Should the available rotation number be lower of that given in the table, reduce feed rate proportionally.

Cutting Data Recommendations



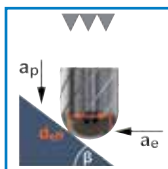
Roughing

Material	D [mm]	V _c [m/min]	F _z [mm]	a _p [mm]	a _e [mm]	β [°]	ø-eff [mm]	n [min ⁻¹]	V _f [mm/min]
Tool steel heat-treatable steel 1200- 1600 N/mm ² 48-56 HRC	2	130 (120 - 140)	0,055 (0,035 - 0,075)	0,35	0,80	0	1,52	27.230	2.995
	3	130 (120 - 140)	0,070 (0,050 - 0,090)	0,55	1,20	0	2,32	17.820	2.495
	4	130 (120 - 140)	0,085 (0,065 - 0,105)	0,70	1,60	0	3,04	13.610	2.315
	5	130 (120 - 140)	0,095 (0,075 - 0,115)	0,90	2,00	0	3,84	10.770	2.045
	6	130 (120 - 140)	0,105 (0,085 - 0,125)	1,25	2,40	0	4,87	8.490	1.785
	8	130 (120 - 140)	0,120 (0,100 - 0,140)	1,70	3,20	0	6,55	6.320	1.515
	10	130 (120 - 140)	0,130 (0,110 - 0,150)	2,10	4,00	0	8,15	5.080	1.320
	12	130 (120 - 140)	0,140 (0,120 - 0,160)	2,50	4,80	0	9,75	4.250	1.190
Tool steel heat-treatable steel 56-63 HRC	2	110 (100 - 120)	0,050 (0,030 - 0,070)	0,35	0,80	0	1,52	23.040	2.305
	3	110 (100 - 120)	0,065 (0,045 - 0,085)	0,55	1,20	0	2,32	15.080	1.960
	4	110 (100 - 120)	0,080 (0,060 - 0,100)	0,70	1,60	0	3,04	11.520	1.845
	5	110 (100 - 120)	0,090 (0,070 - 0,110)	0,90	2,00	0	3,84	9.110	1.640
	6	110 (100 - 120)	0,100 (0,080 - 0,120)	1,25	2,40	0	4,87	7.180	1.435
	8	110 (100 - 120)	0,110 (0,090 - 0,130)	1,70	3,20	0	6,55	5.350	1.175
	10	110 (100 - 120)	0,120 (0,100 - 0,140)	2,10	4,00	0	8,15	4.300	1.030
	12	110 (100 - 120)	0,125 (0,105 - 0,145)	2,50	4,80	0	9,75	3.590	900
Tool steel heat-treatable steel 63-70 HRC	2	50 (40 - 60)	0,025 (0,005 - 0,045)	0,20	0,25	0	1,20	13.260	665
	3	50 (40 - 60)	0,030 (0,010 - 0,050)	0,30	0,35	0	1,80	8.840	530
	4	50 (40 - 60)	0,035 (0,015 - 0,055)	0,40	0,50	0	2,40	6.630	465
	5	50 (40 - 60)	0,040 (0,020 - 0,060)	0,55	0,60	0	3,13	5.090	405
	6	50 (40 - 60)	0,045 (0,025 - 0,065)	0,70	0,70	0	3,85	4.130	370
	8	50 (40 - 60)	0,050 (0,030 - 0,070)	0,95	0,95	0	5,18	3.070	305
	10	50 (40 - 60)	0,055 (0,035 - 0,075)	1,20	1,20	0	6,50	2.450	270
	12	50 (40 - 60)	0,060 (0,040 - 0,080)	1,40	1,45	0	7,70	2.070	250
16	50 (40 - 60)	0,065 (0,045 - 0,085)	1,90	1,90	0	10,35	1.540	200	



Pre-Finishing

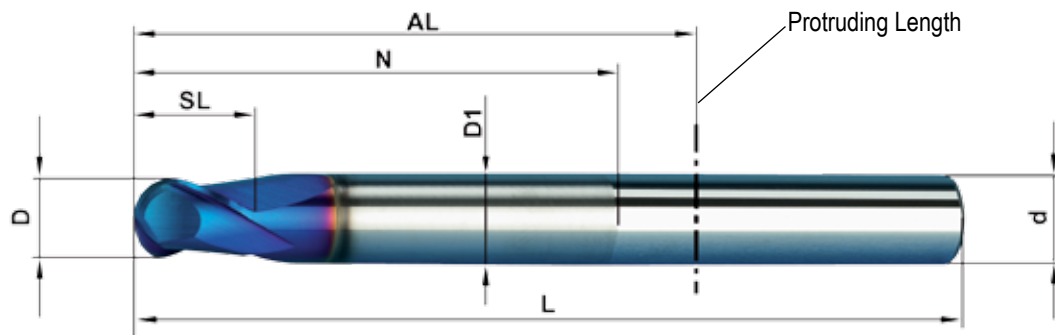
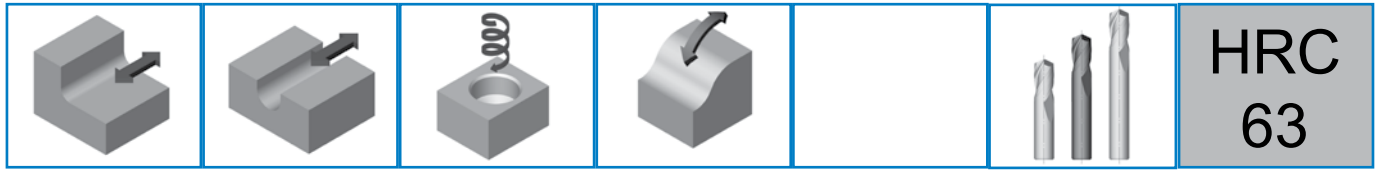
Material	D [mm]	V _c [m/min]	F _z [mm]	a _p [mm]	a _e [mm]	β [°]	ø-eff [mm]	n [min ⁻¹]	V _f [mm/min]
Tool steel heat-treatable steel 1200- 1600 N/mm ² 48-56 HRC	2	160 (140 - 180)	0,075 (0,055 - 0,095)	0,25	0,25	45	2,00	25.510	3.825
	3	160 (140 - 180)	0,100 (0,080 - 0,120)	0,35	0,35	45	2,99	17.040	3.410
	4	160 (140 - 180)	0,120 (0,100 - 0,140)	0,50	0,50	45	3,99	12.760	3.060
	5	160 (140 - 180)	0,135 (0,115 - 0,155)	0,60	0,60	45	4,98	10.220	2.760
	6	160 (140 - 180)	0,145 (0,125 - 0,165)	0,70	0,70	45	5,98	8.520	2.470
	8	160 (140 - 180)	0,165 (0,145 - 0,185)	0,95	0,95	45	7,97	6.390	2.110
	10	160 (140 - 180)	0,180 (0,160 - 0,200)	1,20	1,20	45	9,97	5.110	1.840
	12	160 (140 - 180)	0,190 (0,170 - 0,210)	1,45	1,45	45	11,97	4.260	1.620
Tool steel heat-treatable steel 56-63 HRC	2	120 (110 - 130)	0,070 (0,050 - 0,090)	0,25	0,25	45	2,00	19.140	2.680
	3	120 (110 - 130)	0,090 (0,070 - 0,110)	0,35	0,35	45	2,99	12.780	2.300
	4	120 (110 - 130)	0,110 (0,090 - 0,130)	0,50	0,50	45	3,99	9.570	2.105
	5	120 (110 - 130)	0,125 (0,105 - 0,145)	0,60	0,60	45	4,98	7.660	1.915
	6	120 (110 - 130)	0,135 (0,115 - 0,155)	0,70	0,70	45	5,98	6.390	1.725
	8	120 (110 - 130)	0,150 (0,130 - 0,170)	0,95	0,95	45	7,97	4.790	1.435
	10	120 (110 - 130)	0,165 (0,145 - 0,185)	1,20	1,20	45	9,97	3.830	1.265
	12	120 (110 - 130)	0,175 (0,155 - 0,195)	1,45	1,45	45	11,97	3.190	1.115
Tool steel heat-treatable steel 63-70 HRC	2	90 (80 - 100)	0,060 (0,040 - 0,080)	0,15	0,15	45	1,95	14.710	1.765
	3	90 (80 - 100)	0,080 (0,060 - 0,100)	0,20	0,20	45	2,90	9.890	1.580
	4	90 (80 - 100)	0,095 (0,075 - 0,115)	0,30	0,30	45	3,89	7.360	1.400
	5	90 (80 - 100)	0,110 (0,090 - 0,130)	0,35	0,35	45	4,84	5.910	1.300
	6	90 (80 - 100)	0,120 (0,100 - 0,140)	0,45	0,45	45	5,84	4.900	1.175
	8	90 (80 - 100)	0,135 (0,115 - 0,155)	0,60	0,60	45	7,79	3.680	995
	10	90 (80 - 100)	0,145 (0,125 - 0,165)	0,70	0,70	45	9,69	2.960	860
	12	90 (80 - 100)	0,155 (0,135 - 0,175)	0,85	0,85	45	11,64	2.460	765
16	90 (80 - 100)	0,170 (0,150 - 0,190)	1,15	1,15	45	15,53	1.840	625	



Finishing

Material	D [mm]	V _c [m/min]	F _z [mm]	a _p [mm]	a _e [mm]	β [°]	ø-eff [mm]	n [min ⁻¹]	V _f [mm/min]
Tool steel heat-treatable steel 1200- 1600 N/mm ² 48-56 HRC	2	300 (270 - 330)	0,045 (0,025 - 0,065)	0,05	0,05	45	1,79	53.490	4.815
	3	300 (270 - 330)	0,055 (0,035 - 0,075)	0,05	0,05	45	2,59	36.820	4.050
	4	300 (270 - 330)	0,060 (0,040 - 0,080)	0,05	0,05	45	3,39	28.200	3.385
	5	300 (270 - 330)	0,065 (0,045 - 0,085)	0,10	0,10	45	4,38	21.780	2.830
	6	300 (270 - 330)	0,070 (0,050 - 0,090)	0,10	0,10	45	5,19	18.410	2.575
	8	300 (270 - 330)	0,080 (0,060 - 0,100)	0,10	0,10	45	6,77	14.100	2.255
	10	300 (270 - 330)	0,080 (0,060 - 0,100)	0,10	0,10	45	8,34	11.450	1.830
	12	300 (270 - 330)	0,085 (0,065 - 0,105)	0,15	0,15	45	10,16	9.400	1.600
Tool steel heat-treatable steel 56-63 HRC	2	240 (220 - 260)	0,040 (0,020 - 0,060)	0,05	0,05	45	1,79	42.800	3.425
	3	240 (220 - 260)	0,050 (0,030 - 0,070)	0,05	0,05	45	2,59	29.450	2.945
	4	240 (220 - 260)	0,060 (0,040 - 0,080)	0,05	0,05	45	3,39	22.560	2.705
	5	240 (220 - 260)	0,065 (0,045 - 0,085)	0,10	0,10	45	4,38	17.430	2.265
	6	240 (220 - 260)	0,070 (0,050 - 0,090)	0,10	0,10	45	5,19	14.730	2.060
	8	240 (220 - 260)	0,075 (0,055 - 0,095)	0,10	0,10	45	6,77	11.280	1.690
	10	240 (220 - 260)	0,080 (0,060 - 0,100)	0,10	0,10	45	8,34	9.160	1.465
	12	240 (220 - 260)	0,080 (0,060 - 0,100)	0,15	0,15	45	10,16	7.520	1.205
Tool steel heat-treatable steel 63-70 HRC	2	165 (150 - 180)	0,040 (0,020 - 0,060)	0,05	0,05	45	1,79	29.420	2.355
	3	165 (150 - 180)	0,050 (0,030 - 0,070)	0,05	0,05	45	2,59	20.250	2.025
	4	165 (150 - 180)	0,055 (0,035 - 0,075)	0,05	0,05	45	3,39	15.510	1.705
	5	165 (150 - 180)	0,060 (0,040 - 0,080)	0,10	0,10	45	4,38	11.980	1.440
	6	165 (150 - 180)	0,065 (0,045 - 0,085)	0,10	0,10	45	5,19	10.120	1.315
	8	165 (150 - 180)	0,070 (0,050 - 0,090)	0,10	0,10	45	6,77	7.760	1.085
	10	165 (150 - 180)	0,075 (0,055 - 0,095)	0,10	0,10	45	8,34	6.300	945
	12	165 (150 - 180)	0,080 (0,060 - 0,100)	0,15	0,15	45	10,16	5.170	825
16	165 (150 - 180)	0,080 (0,060 - 0,100)	0,20	0,20	45	13,54	3.880	620	

Technical Data VHM 239 HX63



Tolerance σ :

σ 2,0 - 8,0 = -0,008
 σ -0,018

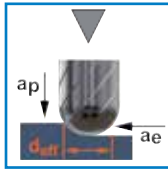
σ 10,0 - 16,0 = -0,013
 σ -0,028

Order-No.	D	SL	D1	N	AL	dh6	L	Z
VHM 239-02 HX63	2	2	-	10,9	37	6	73	2
VHM 239-03 HX63	3	3	-	17,0	37	6	73	2
VHM 239-04 HX63	4	4	-	22,8	37	6	73	2
VHM 239-05 HX63	5	5	-	28,5	37	6	73	2
VHM 239-06 HX63	6	6	5,6	36,0	37	6	73	2
VHM 239-08 HX63	8	8	7,6	47,0	48	8	84	2
VHM 239-10 HX63	10	10	9,6	52,0	53	10	93	2
VHM 239-12 HX63	12	12	11,6	64,0	65	12	110	2
VHM 239-16 HX63	16	16	15,6	91,0	92	16	140	2

AL = Protruding Length

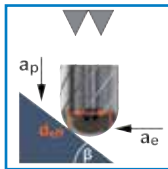
The mentioned cutting data recommendations are standard values that may vary depending on processing, type of machine and material grade. For processing use a machine with the highest preciseness and rigidity. Should the available rotation number be lower of that given in the table, reduce feed rate proportionally.

Cutting Data Recommendations



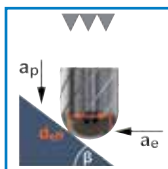
Roughing

Material	D [mm]	Vc [m/min]	Fz [mm]	ap [mm]	ae [mm]	β [°]	ø-eff [mm]	n [min ⁻¹]	Vf [mm/min]
Tool steel heat-treatable steel 1200- 1600 N/mm ² 38-48 HRC	2	160 (140 - 180)	0,055 (0,035 - 0,075)	0,30	0,80	0	1,43	35.660	3.925
	3	160 (140 - 180)	0,070 (0,050 - 0,090)	0,45	1,20	0	2,14	23.770	3.330
	4	160 (140 - 180)	0,085 (0,065 - 0,105)	0,65	1,60	0	2,95	17.260	2.935
	5	160 (140 - 180)	0,095 (0,075 - 0,115)	0,80	2,00	0	3,67	13.890	2.640
	6	160 (140 - 180)	0,105 (0,085 - 0,125)	1,15	2,40	0	4,72	10.780	2.265
	8	160 (140 - 180)	0,115 (0,095 - 0,135)	1,50	3,20	0	6,24	8.160	1.875
	10	160 (140 - 180)	0,125 (0,105 - 0,145)	1,90	4,00	0	7,85	6.490	1.625
	12	160 (140 - 180)	0,135 (0,115 - 0,155)	2,25	4,80	0	9,37	5.440	1.470
Tool steel heat-treatable steel 1200- 1600 N/mm ² 48-56 HRC	2	130 (110 - 150)	0,050 (0,030 - 0,070)	0,30	0,80	0	1,43	28.970	2.895
	3	130 (110 - 150)	0,065 (0,045 - 0,085)	0,45	1,20	0	2,14	19.310	2.510
	4	130 (110 - 150)	0,075 (0,055 - 0,095)	0,65	1,60	0	2,95	14.020	2.105
	5	130 (110 - 150)	0,085 (0,065 - 0,105)	0,80	2,00	0	3,67	11.290	1.920
	6	130 (110 - 150)	0,095 (0,075 - 0,115)	1,15	2,40	0	4,72	8.760	1.665
	8	130 (110 - 150)	0,105 (0,085 - 0,125)	1,50	3,20	0	6,24	6.630	1.390
	10	130 (110 - 150)	0,115 (0,095 - 0,135)	1,90	4,00	0	7,85	5.270	1.210
	12	130 (110 - 150)	0,125 (0,105 - 0,145)	2,25	4,80	0	9,37	4.420	1.105
Tool steel heat-treatable steel 56-63 HRC	2	110 (90 - 130)	0,045 (0,025 - 0,065)	0,30	0,80	0	1,43	24.510	2.205
	3	110 (90 - 130)	0,060 (0,040 - 0,080)	0,45	1,20	0	2,14	16.340	1.960
	4	110 (90 - 130)	0,070 (0,050 - 0,090)	0,65	1,60	0	2,95	11.860	1.660
	5	110 (90 - 130)	0,080 (0,060 - 0,100)	0,80	2,00	0	3,67	9.550	1.530
	6	110 (90 - 130)	0,090 (0,070 - 0,110)	1,15	2,40	0	4,72	7.410	1.335
	8	110 (90 - 130)	0,100 (0,080 - 0,120)	1,50	3,20	0	6,24	5.610	1.120
	10	110 (90 - 130)	0,110 (0,090 - 0,130)	1,90	4,00	0	7,85	4.460	980
	12	110 (90 - 130)	0,115 (0,095 - 0,135)	2,25	4,80	0	9,37	3.740	860



Pre-Finishing

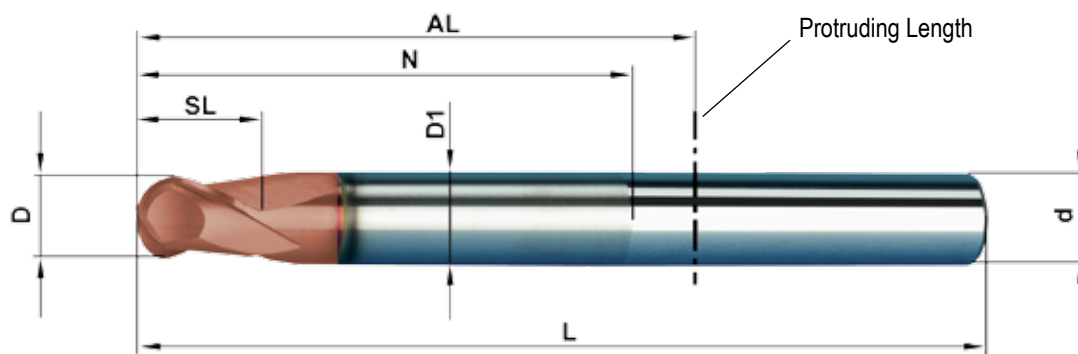
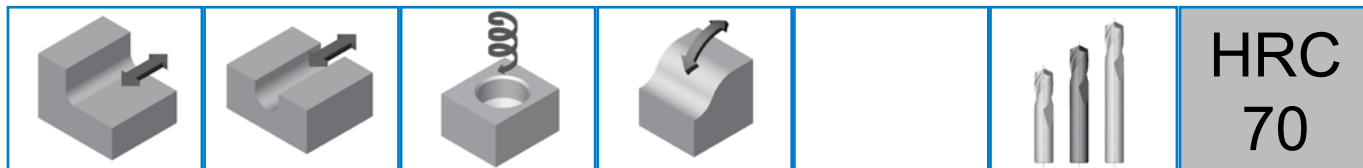
Material	D [mm]	Vc [m/min]	Fz [mm]	ap [mm]	ae [mm]	β [°]	ø-eff [mm]	n [min ⁻¹]	Vf [mm/min]
Tool steel heat-treatable steel 1200- 1600 N/mm ² 38-48 HRC	2	200 (180 - 220)	0,075 (0,055 - 0,095)	0,20	0,25	45	1,98	32.150	4.825
	3	200 (180 - 220)	0,100 (0,080 - 0,120)	0,30	0,35	45	2,97	21.440	4.290
	4	200 (180 - 220)	0,115 (0,095 - 0,135)	0,45	0,50	45	3,98	16.000	3.680
	5	200 (180 - 220)	0,130 (0,110 - 0,150)	0,55	0,60	45	4,97	12.810	3.330
	6	200 (180 - 220)	0,145 (0,125 - 0,165)	0,65	0,70	45	5,96	10.680	3.095
	8	200 (180 - 220)	0,160 (0,140 - 0,180)	0,85	0,95	45	7,94	8.020	2.565
	10	200 (180 - 220)	0,175 (0,155 - 0,195)	1,10	1,20	45	9,94	6.400	2.240
	12	200 (180 - 220)	0,185 (0,165 - 0,205)	1,30	1,45	45	11,92	5.340	1.975
Tool steel heat-treatable steel 1200- 1600 N/mm ² 48-56 HRC	2	160 (140 - 180)	0,070 (0,050 - 0,090)	0,20	0,25	45	1,98	25.720	3.600
	3	160 (140 - 180)	0,090 (0,070 - 0,110)	0,30	0,35	45	2,97	17.150	3.085
	4	160 (140 - 180)	0,105 (0,085 - 0,125)	0,45	0,50	45	3,98	12.800	2.690
	5	160 (140 - 180)	0,120 (0,100 - 0,140)	0,55	0,60	45	4,97	10.250	2.460
	6	160 (140 - 180)	0,130 (0,110 - 0,150)	0,65	0,70	45	5,96	8.540	2.220
	8	160 (140 - 180)	0,150 (0,130 - 0,170)	0,85	0,95	45	7,94	6.410	1.925
	10	160 (140 - 180)	0,160 (0,140 - 0,180)	1,10	1,20	45	9,94	5.120	1.640
	12	160 (140 - 180)	0,170 (0,150 - 0,190)	1,30	1,45	45	11,92	4.270	1.450
Tool steel heat-treatable steel 56-63 HRC	2	120 (100 - 140)	0,065 (0,045 - 0,085)	0,20	0,25	45	1,98	19.290	2.510
	3	120 (100 - 140)	0,085 (0,065 - 0,105)	0,30	0,35	45	2,97	12.860	2.185
	4	120 (100 - 140)	0,100 (0,080 - 0,120)	0,45	0,50	45	3,98	9.600	1.920
	5	120 (100 - 140)	0,110 (0,090 - 0,130)	0,55	0,60	45	4,97	7.690	1.690
	6	120 (100 - 140)	0,120 (0,100 - 0,140)	0,65	0,70	45	5,96	6.410	1.540
	8	120 (100 - 140)	0,135 (0,115 - 0,155)	0,85	0,95	45	7,94	4.810	1.300
	10	120 (100 - 140)	0,150 (0,130 - 0,170)	1,10	1,20	45	9,94	3.840	1.150
	12	120 (100 - 140)	0,155 (0,135 - 0,175)	1,30	1,45	45	11,92	3.200	990



Finishing

Material	D [mm]	Vc [m/min]	Fz [mm]	ap [mm]	ae [mm]	β [°]	ø-eff [mm]	n [min ⁻¹]	Vf [mm/min]
Tool steel heat-treatable steel 1200- 1600 N/mm ² 38-48 HRC	2	350 (310 - 390)	0,040 (0,020 - 0,060)	0,05	0,05	45	1,79	62.410	4.995
	3	350 (310 - 390)	0,050 (0,030 - 0,070)	0,05	0,05	45	2,59	42.950	4.295
	4	350 (310 - 390)	0,055 (0,035 - 0,075)	0,05	0,05	45	3,39	32.900	3.620
	5	350 (310 - 390)	0,065 (0,045 - 0,085)	0,05	0,10	45	4,17	26.730	3.475
	6	350 (310 - 390)	0,065 (0,045 - 0,085)	0,10	0,10	45	5,19	21.480	2.790
	8	350 (310 - 390)	0,075 (0,055 - 0,095)	0,10	0,10	45	6,77	16.450	2.470
	10	350 (310 - 390)	0,080 (0,060 - 0,100)	0,10	0,10	45	8,34	13.360	2.140
	12	350 (310 - 390)	0,080 (0,060 - 0,100)	0,15	0,15	45	10,16	10.970	1.755
Tool steel heat-treatable steel 1200- 1600 N/mm ² 48-56 HRC	2	300 (270 - 330)	0,040 (0,020 - 0,060)	0,05	0,05	45	1,79	53.490	4.280
	3	300 (270 - 330)	0,050 (0,030 - 0,070)	0,05	0,05	45	2,59	36.820	3.680
	4	300 (270 - 330)	0,055 (0,035 - 0,075)	0,05	0,05	45	3,39	28.200	3.100
	5	300 (270 - 330)	0,060 (0,040 - 0,080)	0,05	0,10	45	4,17	22.910	2.750
	6	300 (270 - 330)	0,065 (0,045 - 0,085)	0,10	0,10	45	5,19	18.410	2.395
	8	300 (270 - 330)	0,070 (0,050 - 0,090)	0,10	0,10	45	6,77	14.100	1.975
	10	300 (270 - 330)	0,075 (0,055 - 0,095)	0,10	0,10	45	8,34	11.450	1.720
	12	300 (270 - 330)	0,075 (0,055 - 0,095)	0,15	0,15	45	10,16	9.400	1.410
Tool steel heat-treatable steel 56-63 HRC	2	240 (210 - 270)	0,035 (0,015 - 0,055)	0,05	0,05	45	1,79	42.800	2.995
	3	240 (210 - 270)	0,045 (0,025 - 0,065)	0,05	0,05	45	2,59	29.450	2.650
	4	240 (210 - 270)	0,050 (0,030 - 0,070)	0,05	0,05	45	3,39	22.560	2.255
	5	240 (210 - 270)	0,055 (0,035 - 0,075)	0,05	0,10	45	4,17	18.330	2.015
	6	240 (210 - 270)	0,060 (0,040 - 0,080)	0,10	0,10	45	5,19	14.730	1.770
	8	240 (210 - 270)	0,065 (0,045 - 0,085)	0,10	0,10	45	6,77	11.280	1.465
	10	240 (210 - 270)	0,070 (0,050 - 0,090)	0,10	0,10	45	8,34	9.160	1.280
	12	240 (210 - 270)	0,075 (0,055 - 0,095)	0,15	0,15	45	10,16	7.520	1.130

Technical Data VHM 239 HX70



Tolerance \varnothing :

$\varnothing 2,0 - 8,0 = -0,008$
 $-0,018$

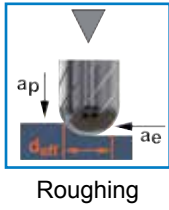
$\varnothing 10,0 - 16,0 = -0,013$
 $-0,028$

Order-No.	D	SL	D1	N	AL	d _{h6}	L	Z
VHM 239-02 HX70	2	2	-	10,9	37	6	73	2
VHM 239-03 HX70	3	3	-	17,0	37	6	73	2
VHM 239-04 HX70	4	4	-	22,8	37	6	73	2
VHM 239-05 HX70	5	5	-	28,5	37	6	73	2
VHM 239-06 HX70	6	6	5,6	36,0	37	6	73	2
VHM 239-08 HX70	8	8	7,6	47,0	48	8	84	2
VHM 239-10 HX70	10	10	9,6	52,0	53	10	93	2
VHM 239-12 HX70	12	12	11,6	64,0	65	12	110	2
VHM 239-16 HX70	16	16	15,6	91,0	92	16	140	2

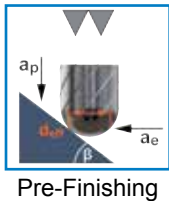
AL = Protruding Length

The mentioned cutting data recommendations are standard values that may vary depending on processing, type of machine and material grade. For processing use a machine with the highest preciseness and rigidity. Should the available rotation number be lower of that given in the table, reduce feed rate proportionally.

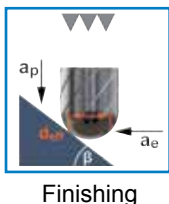
Cutting Data Recommendations



Material	D [mm]	Vc [m/min]	Fz [mm]	ap [mm]	ae [mm]	β [°]	ø-eff [mm]	n [min ⁻¹]	Vf [mm/min]
Tool steel heat-treatable steel 1200- 1600 N/mm ² 48-56 HRC	2	130 (120 - 140)	0,050 (0,030 - 0,070)	0,30	0,80	0	1,43	28.970	2.895
	3	130 (120 - 140)	0,065 (0,045 - 0,085)	0,45	1,20	0	2,14	19.310	2.510
	4	130 (120 - 140)	0,075 (0,055 - 0,095)	0,65	1,60	0	2,95	14.020	2.105
	5	130 (120 - 140)	0,085 (0,065 - 0,105)	0,80	2,00	0	3,67	11.290	1.920
	6	130 (120 - 140)	0,095 (0,075 - 0,115)	1,15	2,40	0	4,72	8.760	1.665
	8	130 (120 - 140)	0,105 (0,085 - 0,125)	1,50	3,20	0	6,24	6.630	1.390
	10	130 (120 - 140)	0,115 (0,095 - 0,135)	1,90	4,00	0	7,85	5.270	1.210
	12	130 (120 - 140)	0,125 (0,105 - 0,145)	2,25	4,80	0	9,37	4.420	1.105
Tool steel heat-treatable steel 56-63 HRC	2	110 (100 - 120)	0,045 (0,025 - 0,065)	0,30	0,80	0	1,43	24.510	2.205
	3	110 (100 - 120)	0,060 (0,040 - 0,080)	0,45	1,20	0	2,14	16.340	1.960
	4	110 (100 - 120)	0,070 (0,050 - 0,090)	0,65	1,60	0	2,95	11.860	1.660
	5	110 (100 - 120)	0,080 (0,060 - 0,100)	0,80	2,00	0	3,67	9.550	1.530
	6	110 (100 - 120)	0,090 (0,070 - 0,110)	1,15	2,40	0	4,72	7.410	1.335
	8	110 (100 - 120)	0,100 (0,080 - 0,120)	1,50	3,20	0	6,24	5.610	1.120
	10	110 (100 - 120)	0,110 (0,090 - 0,130)	1,90	4,00	0	7,85	4.460	980
	12	110 (100 - 120)	0,115 (0,095 - 0,135)	2,25	4,80	0	9,37	3.740	860
Tool steel heat-treatable steel 63-70 HRC	2	50 (40 - 60)	0,020 (0,005 - 0,040)	0,20	0,25	0	1,20	13.260	530
	3	50 (40 - 60)	0,030 (0,010 - 0,050)	0,30	0,35	0	1,80	8.840	530
	4	50 (40 - 60)	0,035 (0,015 - 0,055)	0,40	0,50	0	2,40	6.630	465
	5	50 (40 - 60)	0,040 (0,020 - 0,060)	0,45	0,60	0	2,86	5.560	445
	6	50 (40 - 60)	0,040 (0,020 - 0,060)	0,65	0,70	0	3,73	4.270	340
	8	50 (40 - 60)	0,045 (0,025 - 0,065)	0,85	0,95	0	4,93	3.230	290
	10	50 (40 - 60)	0,050 (0,030 - 0,070)	1,05	1,20	0	6,13	2.600	260
	12	50 (40 - 60)	0,055 (0,035 - 0,075)	1,25	1,45	0	7,33	2.170	240
16	50 (40 - 60)	0,060 (0,040 - 0,080)	1,70	1,90	0	9,86	1.610	195	

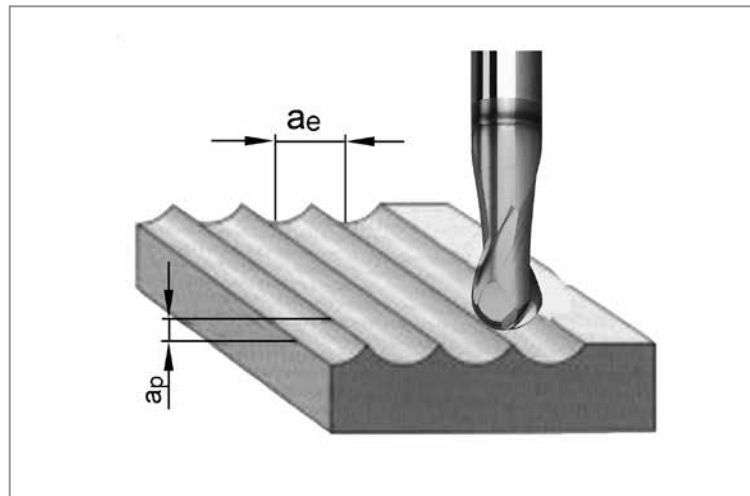


Material	D [mm]	Vc [m/min]	Fz [mm]	ap [mm]	ae [mm]	β [°]	ø-eff [mm]	n [min ⁻¹]	Vf [mm/min]
Tool steel heat-treatable steel 1200- 1600 N/mm ² 48-56 HRC	2	160 (140 - 180)	0,070 (0,050 - 0,090)	0,20	0,25	45	1,98	25.720	3.600
	3	160 (140 - 180)	0,090 (0,070 - 0,110)	0,30	0,35	45	2,97	17.150	3.085
	4	160 (140 - 180)	0,105 (0,085 - 0,125)	0,45	0,50	45	3,98	12.800	2.690
	5	160 (140 - 180)	0,120 (0,100 - 0,140)	0,55	0,60	45	4,97	10.250	2.460
	6	160 (140 - 180)	0,130 (0,110 - 0,150)	0,65	0,70	45	5,96	8.540	2.220
	8	160 (140 - 180)	0,150 (0,130 - 0,170)	0,85	0,95	45	7,94	6.410	1.925
	10	160 (140 - 180)	0,160 (0,140 - 0,180)	1,10	1,20	45	9,94	5.120	1.640
	12	160 (140 - 180)	0,170 (0,150 - 0,190)	1,30	1,45	45	11,92	4.270	1.450
Tool steel heat-treatable steel 56-63 HRC	2	120 (110 - 130)	0,065 (0,045 - 0,085)	0,20	0,25	45	1,98	19.290	2.510
	3	120 (110 - 130)	0,085 (0,065 - 0,105)	0,30	0,35	45	2,97	12.860	2.185
	4	120 (110 - 130)	0,100 (0,080 - 0,120)	0,45	0,50	45	3,98	9.600	1.920
	5	120 (110 - 130)	0,110 (0,090 - 0,130)	0,55	0,60	45	4,97	7.690	1.690
	6	120 (110 - 130)	0,120 (0,100 - 0,140)	0,65	0,70	45	5,96	6.410	1.540
	8	120 (110 - 130)	0,135 (0,115 - 0,155)	0,85	0,95	45	7,94	4.810	1.300
	10	120 (110 - 130)	0,150 (0,130 - 0,170)	1,10	1,20	45	9,94	3.840	1.150
	12	120 (110 - 130)	0,155 (0,135 - 0,175)	1,30	1,45	45	11,92	3.200	990
Tool steel heat-treatable steel 63-70 HRC	2	90 (80 - 100)	0,055 (0,035 - 0,075)	0,15	0,15	45	1,95	14.710	1.620
	3	90 (80 - 100)	0,075 (0,055 - 0,095)	0,20	0,20	45	2,90	9.890	1.485
	4	90 (80 - 100)	0,090 (0,070 - 0,110)	0,25	0,30	45	3,84	7.450	1.340
	5	90 (80 - 100)	0,100 (0,080 - 0,120)	0,35	0,35	45	4,84	5.910	1.180
	6	90 (80 - 100)	0,110 (0,090 - 0,130)	0,40	0,45	45	5,79	4.940	1.085
	8	90 (80 - 100)	0,120 (0,100 - 0,140)	0,50	0,60	45	7,69	3.730	895
	10	90 (80 - 100)	0,130 (0,110 - 0,150)	0,65	0,70	45	9,64	2.970	770
	12	90 (80 - 100)	0,140 (0,120 - 0,160)	0,80	0,85	45	11,59	2.470	690
16	90 (80 - 100)	0,150 (0,130 - 0,170)	1,05	1,15	45	15,43	1.860	560	



Material	D [mm]	Vc [m/min]	Fz [mm]	ap [mm]	ae [mm]	β [°]	ø-eff [mm]	n [min ⁻¹]	Vf [mm/min]
Tool steel heat-treatable steel 1200- 1600 N/mm ² 48-56 HRC	2	300 (270 - 330)	0,040 (0,020 - 0,060)	0,05	0,05	45	1,79	53.490	4.280
	3	300 (270 - 330)	0,050 (0,030 - 0,070)	0,05	0,05	45	2,59	36.820	3.680
	4	300 (270 - 330)	0,055 (0,035 - 0,075)	0,05	0,05	45	3,39	28.200	3.100
	5	300 (270 - 330)	0,060 (0,040 - 0,080)	0,05	0,10	45	4,17	22.910	2.750
	6	300 (270 - 330)	0,065 (0,045 - 0,085)	0,10	0,10	45	5,19	18.410	2.395
	8	300 (270 - 330)	0,070 (0,050 - 0,090)	0,10	0,10	45	6,77	14.100	1.975
	10	300 (270 - 330)	0,075 (0,055 - 0,095)	0,10	0,10	45	8,34	11.450	1.720
	12	300 (270 - 330)	0,075 (0,055 - 0,095)	0,15	0,15	45	10,16	9.400	1.410
Tool steel heat-treatable steel 56-63 HRC	2	240 (220 - 260)	0,035 (0,015 - 0,055)	0,05	0,05	45	1,79	42.800	2.995
	3	240 (220 - 260)	0,045 (0,025 - 0,065)	0,05	0,05	45	2,59	29.450	2.650
	4	240 (220 - 260)	0,050 (0,030 - 0,070)	0,05	0,05	45	3,39	22.560	2.255
	5	240 (220 - 260)	0,055 (0,035 - 0,075)	0,05	0,10	45	4,17	18.330	2.015
	6	240 (220 - 260)	0,060 (0,040 - 0,080)	0,10	0,10	45	5,19	14.730	1.770
	8	240 (220 - 260)	0,065 (0,045 - 0,085)	0,10	0,10	45	6,77	11.280	1.465
	10	240 (220 - 260)	0,070 (0,050 - 0,090)	0,10	0,10	45	8,34	9.160	1.280
	12	240 (220 - 260)	0,075 (0,055 - 0,095)	0,15	0,15	45	10,16	7.520	1.130
Tool steel heat-treatable steel 63-70 HRC	2	165 (150 - 180)	0,035 (0,015 - 0,055)	0,05	0,05	45	1,79	29.420	2.060
	3	165 (150 - 180)	0,045 (0,025 - 0,065)	0,05	0,05	45	2,59	20.250	1.825
	4	165 (150 - 180)	0,050 (0,030 - 0,070)	0,05	0,05	45	3,39	15.510	1.550
	5	165 (150 - 180)	0,055 (0,035 - 0,075)	0,05	0,10	45	4,17	12.600	1.385
	6	165 (150 - 180)	0,060 (0,040 - 0,080)	0,10	0,10	45	5,19	10.120	1.215
	8	165 (150 - 180)	0,065 (0,045 - 0,085)	0,10	0,10	45	6,77	7.760	1.010
	10	165 (150 - 180)	0,065 (0,045 - 0,085)	0,10	0,10	45	8,34	6.300	820
	12	165 (150 - 180)	0,070 (0,050 - 0,090)	0,15	0,15	45	10,16	5.170	725
16	165 (150 - 180)	0,075 (0,055 - 0,095)	0,15	0,20	45	13,28	3.950	595	

Theoretical Surface Finish by Milling (µm)



R _{th} [µm]		a _e [mm]							
		0,05	0,075	0,1	0,15	0,2	0,3	0,4	0,5
Diameter of the tool [mm]	2,0	0,31	0,70	1,25	2,82	5,01	11,31	20,20	31,75
	3,0	0,21	0,47	0,83	1,88	3,33	7,50	13,33	20,83
	4,0	0,16	0,35	0,63	1,41	2,50	5,63	10,03	15,69
	5,0	0,13	0,28	0,50	1,12	2,00	4,50	8,00	12,50
	6,0	0,10	0,23	0,42	0,94	1,67	3,75	6,67	10,43
	8,0	0,08	0,18	0,31	0,70	1,25	2,81	5,00	7,82
	10,0	0,06	0,14	0,25	0,56	1,00	2,25	4,00	6,25
	12,0	0,05	0,12	0,21	0,47	0,83	1,88	3,33	5,21
	16,0	0,04	0,09	0,16	0,35	0,63	1,41	2,50	3,91

Theoretic formula

$$R_{th} = \frac{a_e^2}{4 \cdot D} \text{ [µm]}$$

or:

$$R_{th} = \frac{D}{2} - \sqrt{\frac{D^2 - br^2}{4}} \text{ [µm]}$$

Formula for feed rate/rotation (mm)

$$f = \sqrt{\frac{R_{th} \cdot 4 \cdot D}{10000}} \text{ [mm]}$$